

G 48 P - Ersatzteilzeichnung

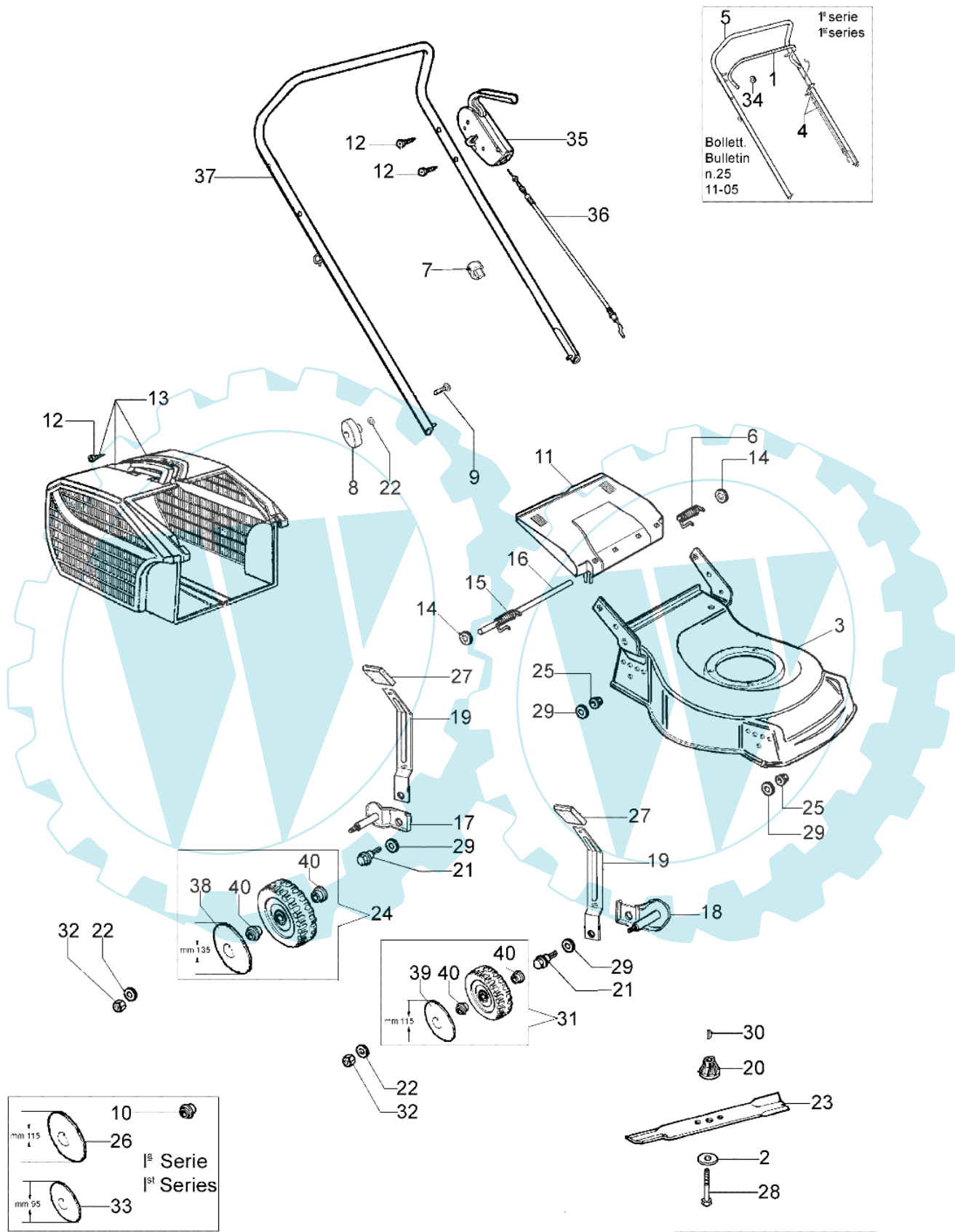


Bild Nr.	Anz.	Teilenummer	Beschreibung	Technische Nachricht
1	1	66060106	Hebel	
2	1	66060384R	Scheibe	
3	1	66110010	Gehäuse	
4	1	66060108R	Kabelbremsemotor 1183mm	
5	1	66060104A	Handgriff	
6	1	66110017	Feder	
7	1	66060231	Schelle	
8	2	4119013A	Knopf	
9	2	3910015R	Schraube	
10	8	66030081	Lager	BT5-035-01/07
11	1	66110014R	Deckel	
12	7	3960013R	Schraube	
13	1	66112001	Komplet korb	
14	2	3045034R	Scheibe	
15	1	66110018	Feder	
16	1	66110026	Deckelbolzen	
17	2	66070038	Halter	
18	2	66070039	Halter	
19	4	66070031	Hebel	
20	1	66030003A	Nabe	
21	4	66070030	Stift	
22	6	66030012	Scheibe	
23	1	66110221R	Blatt	
24	2	66110281	Rad kpl.	BT5-035-01/07
25	4	3933032	Mutter	
26	2	66030079	Raddeckel	BT5-035-01/07
27	4	66070021	Handgriff	
28	1	3906150	Schraube	
29	4	3027001	Ring	
30	1	8202126R	Keil	
31	2	66100127A	Rad kpl.	BT5-035-01/07
32	4	3914010	Mutter	
33	2	66030080	Raddeckel	BT5-035-01/07
34	2	3045033R	Sicherungsring	
35	1	66132014	Hebel-komplet	
36	1	66100093	Kabel	
37	1	66100094	Handgriff	
38	2	66110278R	Raddeckel	BT5-035-01/07
39	2	66100126	Raddeckel Ø115mm	BT5-035-01/07
40	8	66030294	Buchse	BT5-035-01/07